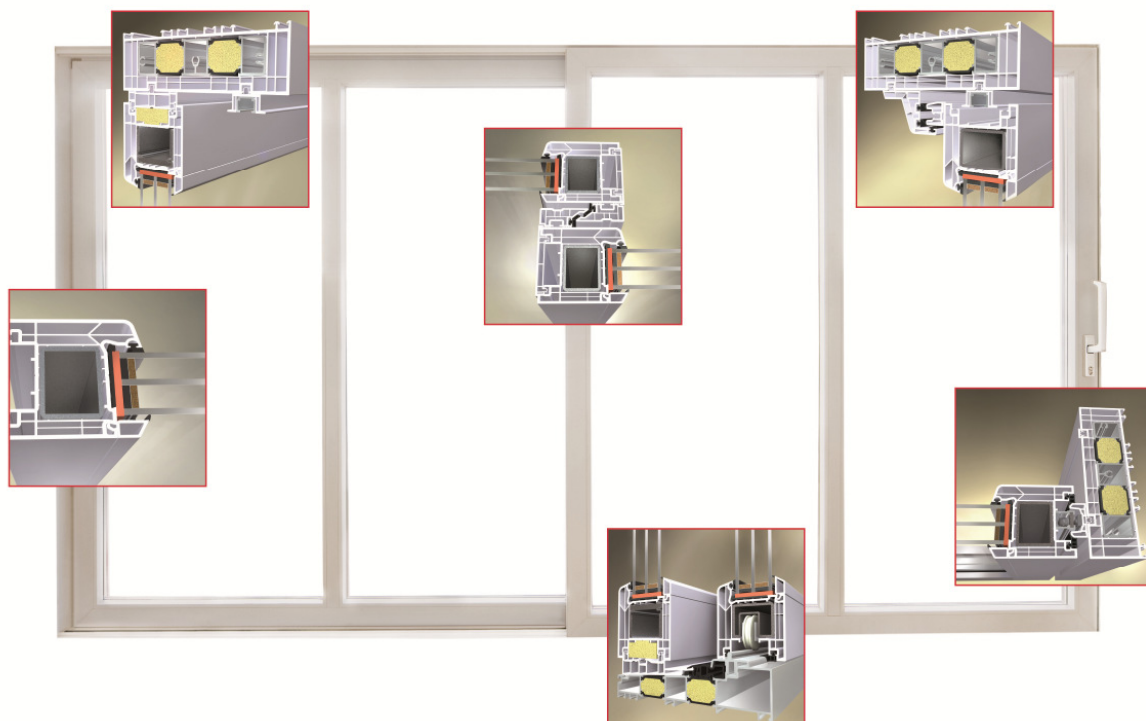


## Bedienungs-, Pflege- und Wartungshinweise

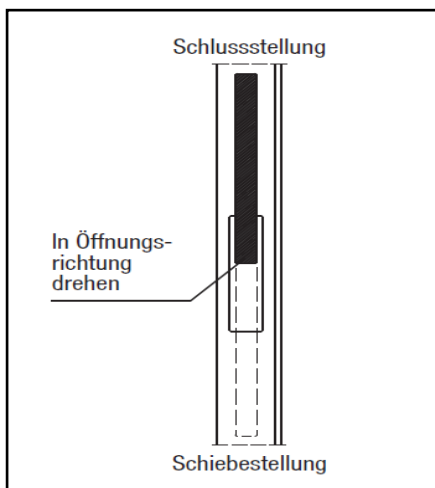


Diese Anleitung enthält wichtige Informationen zum Umgang mit den Hebeschiebetüren, die nach dem allerneuesten Stand der Technik hergestellt sind. Wenn Sie nachstehende Hinweise befolgen, können Sie den Wert, die Gebrauchstauglichkeit und die Sicherheit der Hebeschiebetüren ohne großen Aufwand über Jahrzehnte erhalten.

### Anleitung zum bestimmungsgemäßen Gebrauch

Öffnen und schließen Sie Ihre Tür stets sorgfältig. Achten Sie bei der Bedienung vor allem auf die korrekte Stellung des Türgriffes.

Hebe-Schiebe-Tür (HST)



- 1) Griff zeigt senkrecht nach oben:**
  - ▶ Der Flügel ist verriegelt.
  
- 2) Griff 180° in Öffnungsrichtung drehen.**
  
- 3) Griff zeigt senkrecht nach unten:**
  - ▶ Der Flügel ist in Schiebestellung.

# Hebeschiebetüren

---

## Sicherheitshinweise



### **Verletzungsgefahr durch Einklemmen von Körperteilen im Öffnungsspalt zwischen Flügel und Rahmen**

- Greifen Sie beim Schließen der Hebeschiebetür niemals zwischen Flügel und Zarge und gehen Sie stets umsichtig vor.
- Halten Sie Kinder und Personen, die die Gefahren nicht einschätzen können, von der Gefahrenstelle fern.

### **Verletzungsgefahr und Sachschäden durch unkontrolliertes, unsachgemäßes Schließen und Öffnen des Flügels**

- Stellen Sie sicher, dass der Flügel über den gesamten Bewegungsbereich bis zur absoluten Schließ- oder Öffnungsstellung langsam von Hand geführt wird.
- Vermeiden Sie stets, dass der Flügel unkontrolliert zuschlägt.

### **Verletzungsgefahr und Sachschäden durch Einbringen von Hindernissen in den Öffnungsspalt zwischen Flügel und Rahmen**

- Unterlassen Sie das Einbringen von Hindernissen in den Öffnungsspalt zwischen Flügel und Rahmen.

### **Verletzungsgefahr und Sachschäden durch Zusatzbelastung des Flügels**

- Setzen Sie den Türflügel keiner zusätzlichen Belastung aus.

## Hinweis zur Nutzungseinschränkung

Geöffnete Flügel von Hebeschiebetüren, sowie nicht ordnungsgemäß verriegelte Türflügel erreichen nur eine abschirmende Funktion. Sie erfüllen nicht die Anforderungen an die Fugendichtigkeit, die Schlagregendichtheit, die Schalldämmung, den Wärmeschutz und die Einbruchhemmung.

## Pflege und Wartung

### **Richtig Reinigen**

Kunststoffprofile zeichnen sich durch ihre besonders langlebige und leicht zu reinigende Oberfläche aus. Zum Reinigen der Türen genügt daher in der Regel lauwarmes Wasser mit einem milden Reinigungs- oder Spülmittel. Sollten sich grobe Verschmutzungen so nicht entfernen lassen, verwenden Sie geeignete Kunststoffprofil-Reiniger. Scheuermittel und Haushalts- oder Glasreiniger mit aggressiven Inhaltsstoffen wie Alkohol oder Salmiak können die Glas und Rahmenoberfläche sowie die Dichtungen angreifen und beschädigen. Ferner ist der Einsatz von weichen Reinigungstüchern oder -schwämmen zu empfehlen.



- ✓ *Die Kunststoffrahmen sollten nach der Reinigung nicht trocken gerieben werden, da Reibung bei PVC eine elektrostatische Aufladung erzeugt. Dadurch werden Staubteilchen wieder angezogen. Feuchtes Abwischen mit Seifenwasser hingegen baut Ladung ab und verhindert eine erneute elektrostatische Aufladung.*
- ✓ *Nach dem Elementeinbau ist eine baldige Erstreinigung (bis 4 Wochen) empfehlenswert. Danach sollten regelmäßige Reinigungen in angepassten Intervallen (min. Halbjahresintervallen) folgen.*

### **Dichtungen kontrollieren**

Um Zugluft und Wasser dauerhaft abzuhalten, sind Ihre Türen mit modernen Dichtungen mit sehr hoher Lebensdauer versehen. Prüfen Sie dennoch die Flügeldichtungen ab und zu auf Sitz und Zustand und reinigen Sie diese mit Wasser und einem milden Reinigungsmittel.

Bei der Wartung der Dichtungen dürfen keine ölhaltigen Schmiermittel verwendet werden, ansonsten besteht die Gefahr, dass die Dichtungen „verkleben“. Der Einsatz von Silikon und Glycerin ist zulässig.

# Hebeschiebetüren

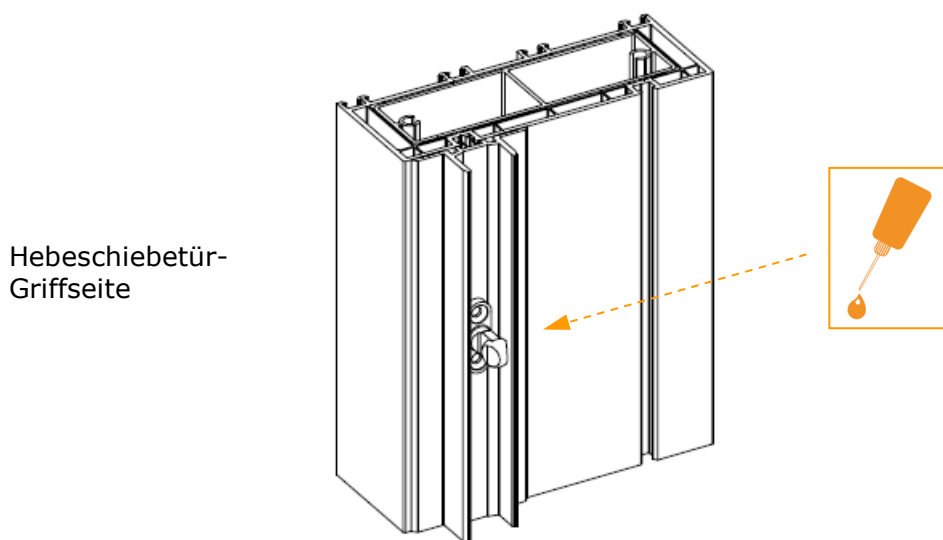
---

Kontrollieren Sie, um Feuchtigkeitsschäden zu vermeiden, auch von Zeit zu Zeit die Versiegelungsfugen zwischen Türzarge und Mauerwerk. Falls die Dichtmasse rissig ist oder sich an irgendeiner Stelle ablöst, ist eine fachmännische Reparatur erforderlich.

## Beschläge warten

Die technisch ausgereiften, hochwertigen Beschläge werden Ihnen bei sorgfältiger Behandlung keinerlei Probleme bereiten. Bitte schmieren Sie alle beweglichen Verriegelungsstellen mindestens einmal jährlich mit säure- und harzfreiem Fett oder Öl.

Ziehen Sie falls erforderlich die Befestigungsschrauben nach.



Reinigen Sie den Laufschienebereich regelmäßig (staub- und schmutzfrei halten). Verwenden Sie für die Reinigung der Beschläge ausschließlich milde, ph-neutrale (keine aggressiven, säurehaltigen) Reinigungsmittel in verdünnter Form.

## Erhaltung der Oberflächengüte

Um die Oberflächengüte der Profile, Dichtungen und Beschlagsteile dauerhaft zu erhalten und Beeinträchtigungen zu vermeiden, sind unbedingt folgende Punkte zu beachten:

- Geben Sie generell darauf Acht, dass die Hebeschiebetür frei ist von groben Ablagerungen und Verschmutzungen. Speziell während der Bauphase sind Verschmutzungen mit Putz, Mörtel oder Ähnlichem vor dem Abbinden mit Wasser zu entfernen.
- Die Falzräume und Beschläge, vornehmlich in der Lagerungs- und Bauphase, sind so zu belüften, dass sie weder direkter Nässeinwirkung noch Tauwasserbildung ausgesetzt sind.
- Stellen Sie sicher, dass (dauerhaft) feuchte Raumluft nicht in den Lager- und Falzräumen kondensieren kann.

### **Sinnvolles Lüften zur Vermeidung von Tauwasserbildung,** insbesondere während der Bauphase:

- ✓ Mehrmals täglich stoßlüften (alle Fenster/Fenstertüren für ca. 15 Minuten weit öffnen), damit ein vollständiger Luftaustausch stattfinden kann. Drehen Sie dazu die Heizkörper ab.  
(Folge: angenehmes Raumklima, aber kein Energieverlust)
- ✓ Besonders bei hoher Luftfeuchtigkeit, etwa in Bädern, Waschküchen oder nach Putz-, Estrich- oder Malerarbeiten, ist regelmäßiges Lüften notwendig, um eventuell Schimmelpilzbildung zu verhindern.
- ✓ Auch während Urlaubs- und Feiertagszeiten ausreichend lüften.
- ✓ Bei komplexeren Bauvorhaben gegebenenfalls einen Lüftungsplan aufstellen.



## Beschläge nachstellen

Die Beschläge der Hebeschiebetüren sind werkseitig sorgfältig eingebaut und justiert. Ein Nachstellen der Beschläge ist daher in der Regel nicht notwendig.

Bei der Behebung eventueller Probleme wenden Sie sich bitte an Ihren Fenster-Fachbetrieb.